

典型性能 Features

- ◆ 40 瓦功率输出 (40 Watts of Output Power)
- ◆ 超宽电压输入 (4: 1 Wide Range Input)
- ◆ 长期短路保护, 自恢复
(Short Circuit Protection ,Automatic Recovery)
- ◆ 小型化封装 (Small Package)



电气特性 Electrical Specifications

输入特性 Input	Min	Type	Max	Notes
输入电压范围 Input Voltage Range	9V	24V	36V	
	66V	110V	160V	
	40V	110V/72V	160V	尾缀W型
控制功能 ON/OFF Control	正逻辑	ON		CNT 悬空或接TTL高电平 CNT pin left open or CNT pin connected to TTL logic high
		OFF		CNT 与-Vin 相连 CNT pin is at a logic low
逻辑低 Logic Low			1.2V	
输入欠压保护 Input. Under-voltage Lockout	30V		40V	40-160V输入
	55V		66	66-160V输入
启动延时时间 Start-up Delay Time		10mS		
输出特性 Output	Min	Type	Max	Notes
输出电压精度 Set point Accuracy			±1%	一路
			±3%	二路
负载效应 Load Regulation			±0.5%	
源效应 Line Regulation			±0.2%	
输出电压调节 TRIM Range			±10%	
动态响应 Dynamic Response			4% Vo Pk deviation 100µS settling time	50~75% load 50~25% load
温度系数 Temperature Regulation		±0.2%/°C		
输出过流保护 Current Limit Threshold	110%		160%	

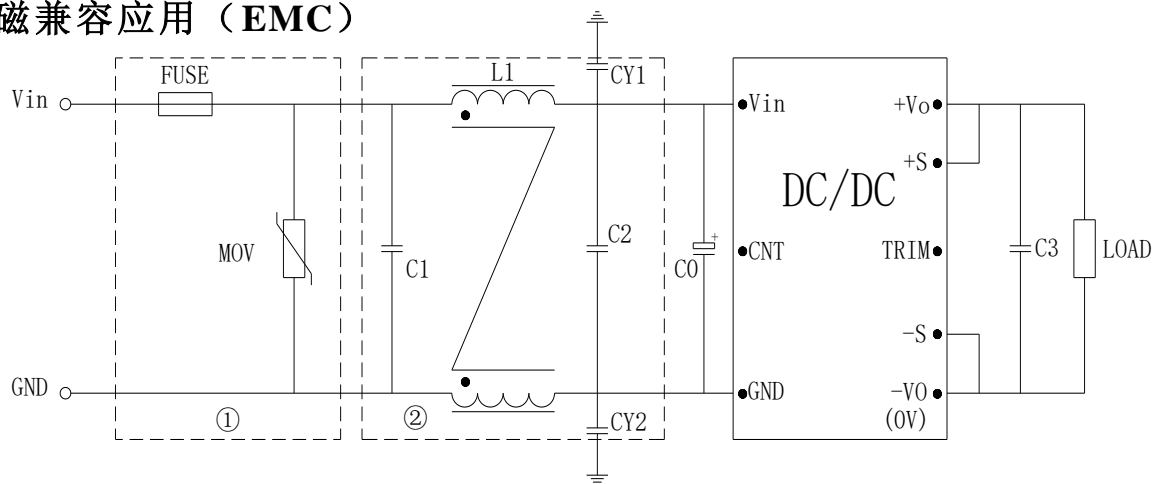
输出过压保护 Over-voltage Protection	110%		140%	
短路保护 Short-Circuit Protection	长期短路自恢复 Continuous, Automatic Recovery			
综合特性 General	Min	Type	Max	Notes
隔离电压 Isolation Voltage	2000Vac			Input to Output
绝缘电阻 Isolation Resistor (500VDC)	100M Ω			Input to Output
开关频率 Switching Frequency		300KHz		
平均故障间隔时间 MTBF		2 \times 10 ⁶ Hrs		Mil HDBK 217F Tc=25 $^{\circ}$ C
工作壳温 Case Temperature	-40 $^{\circ}$ C		+100 $^{\circ}$ C	
储存温度 Storage Temperature	-55 $^{\circ}$ C		+125 $^{\circ}$ C	
相对湿度 Relative Humidity	10%		90%	
管脚焊接温度 Pin Solder Temperature			250 $^{\circ}$ C	Wave Solder <10S
手工焊接时间 Hand Soldering Time			5S	Iron Temperature 425 $^{\circ}$ C
传导 Conducted Emission	GB9254/CISPR22/EN55022 Class B (推荐电路见图)			
静电放电 Electrostatic Discharge	GB17626/EN61000-4-2 Contact \pm 4KV air \pm 8KV perf. Criteria B			
浪涌抗扰度 Surge Immunity	GB17626/EN61000-4-5 \pm 2KV (推荐电路见图) perf. Criteria B			
脉冲群抗扰度 Electrical Fast Transient	GB17626/EN61000-4-4 \pm 2KV (推荐电路见图) perf. Criteria B			

型号 Models	输入电压范围 Input Voltage Range	输出电压 (Vdc) Output Voltage	输出电流 (A) Output current	纹波噪声(mv) Ripple and noise	典型效率 Efficiency	容性负载 (μ F) Max.Capacitor Load
WRD40-24S3V3	9-36V	3.3	10	50	83%	6800
WRD40-24S5	9-36V	5.05	8	50	85%	6800

WRD40-24S9	9-36V	9	4.44	100	87%	2200
WRD40-24S12	9-36V	12	3.33	100	87%	680
WRD40-24S15	9-36V	15	2.67	100	87%	680
WRD40-24S24	9-36V	24	1.67	100	88%	470
WRD40-24S48	9-36V	48	0.83	200	85%	100
WRD40-24D5	9-36V	±5.05	±4	50	84%	2200
WRD40-24D12	9-36V	±12	±1.67	100	86%	220
WRD40-24D15	9-36V	±15	±1.33	100	86%	220
WRD40-110S3V3	66-160V 40-160V(W)	3.3	10	50	83%	6800
WRD40-110S5	66-160V 40-160V(W)	5.05	8	50	85%	6800
WRD40-110S9	66-160V 40-160V(W)	9	4.44	100	87%	2200
WRD40-110S12	66-160V 40-160V(W)	12	3.33	100	87%	680
WRD40-110S15	66-160V 40-160V(W)	15	2.67	100	87%	680
WRD40-110S24	66-160V 40-160V(W)	24	1.67	100	88%	470
WRD40-110S48	66-160V 40-160V(W)	48	0.83	200	85%	100
WRD40-110D5	66-160V 40-160V(W)	±5.05	±4	50	84%	2200
WRD40-110D12	66-160V 40-160V(W)	±12	±1.67	100	86%	220
WRD40-110D15	66-160V 40-160V(W)	±15	±1.33	100	86%	220

■说明：仅列出典型型号，其它型号，请确定功率，输入电压及输出电压，致电我公司。

电磁兼容应用 (EMC)



型号	VIN:110V
FUSE	15A/20A
MOV	14D201K
C0	100μF/250V
C1、C2	1μF/250V
C3	根据输出电压选择
LCM	2 mH
CY1、CY2	2.2nF Y2 安规电容

FUSE:推荐采用慢熔型的产品，FUSE 电流选择要考虑高温降额和冲击电流的影响。

MOV:压敏电阻，MOV 可以和保险丝串联应用，防止 MOV 失效。也可以两只 MOV 串联，增加可靠性。

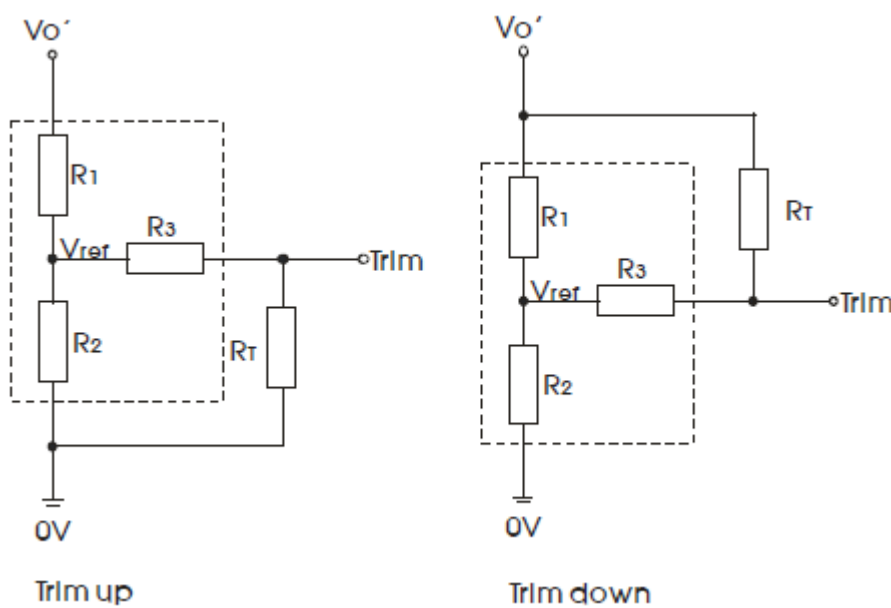
C0 C3:高频电解电容

C1 C2:高频独石电容或者薄膜电容。

LCM:共模电感。具体型号请咨询销售人员。

CY1 CY2:安规 Y2 电容

输出调节应用（TRIM Function）

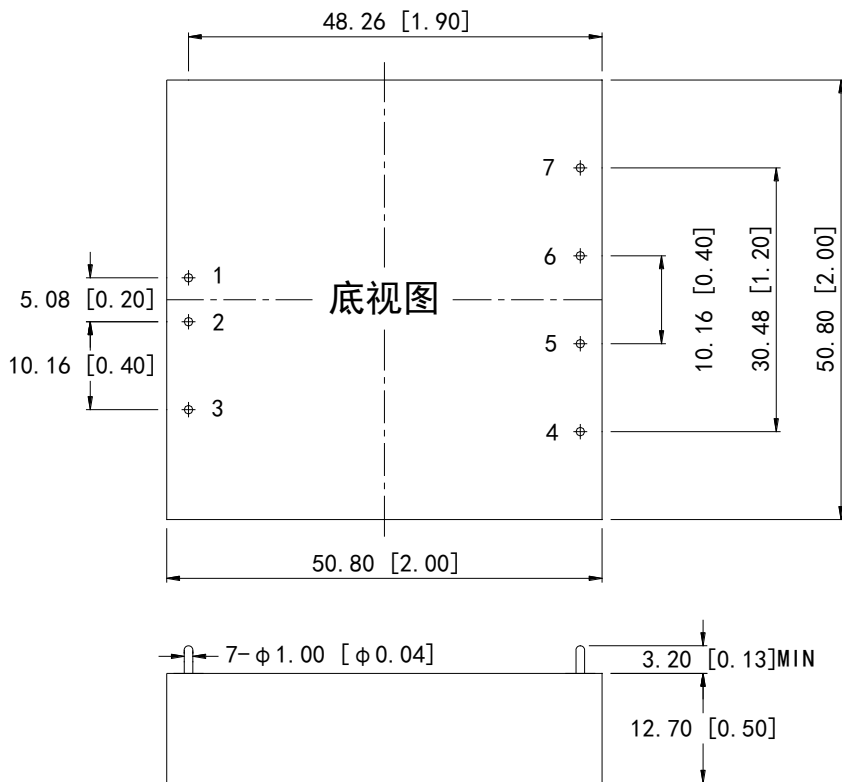


$$up: R_T = \frac{TR_2}{R_2 - T} - R_3 \quad T = \frac{V_{ref}}{V_{o'} - V_{ref}} \cdot R_1 \text{ (调高电压)}$$

$$down: R_T = \frac{TR_1}{R_1 - T} - R_3 \quad T = \frac{V_{o'} - V_{ref}}{V_{ref}} \cdot R_2 \text{ (调低电压)}$$

Vout (V)	R1(KΩ)	R2(KΩ)	R3(KΩ)	Vref(V)
3.3	3.32	2.0	8.2	1.24
5	2.55	2.49	8.2	2.5
9	6.49	2.49	10	2.5
12	9.53	2.49	12	2.5
15	12.5	2.49	15	2.5
24	21.5	2.49	20	2.5
48	45.32	2.49	20	2.5

机械图及管脚说明 (Mechanical Chart、Pins) (Unit: mm/inch)



管脚 Pin	1	2	3	4	5	6	7
单路 Single	+Vin	-Vin	CNT	TRIM	-Vo	+Vo	NP
双路 Dual	+Vin	-Vin	CNT	TRIM	-Vo2	COM	+Vo1

注:安装定位尺寸公差按 GB/T1804-2000 F 级标准、外型尺寸公差按 GB/T1804-2000 C 级标准。